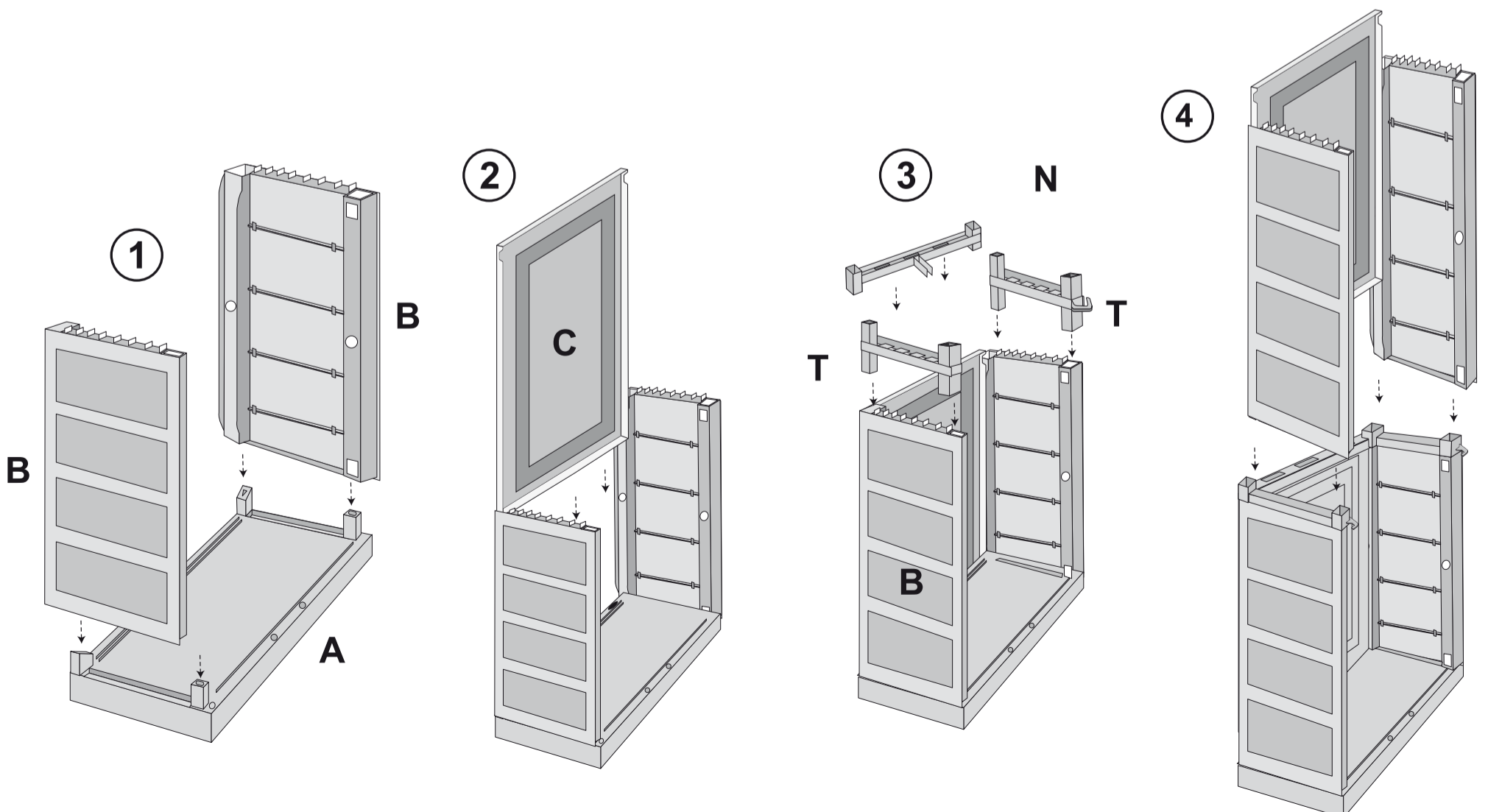
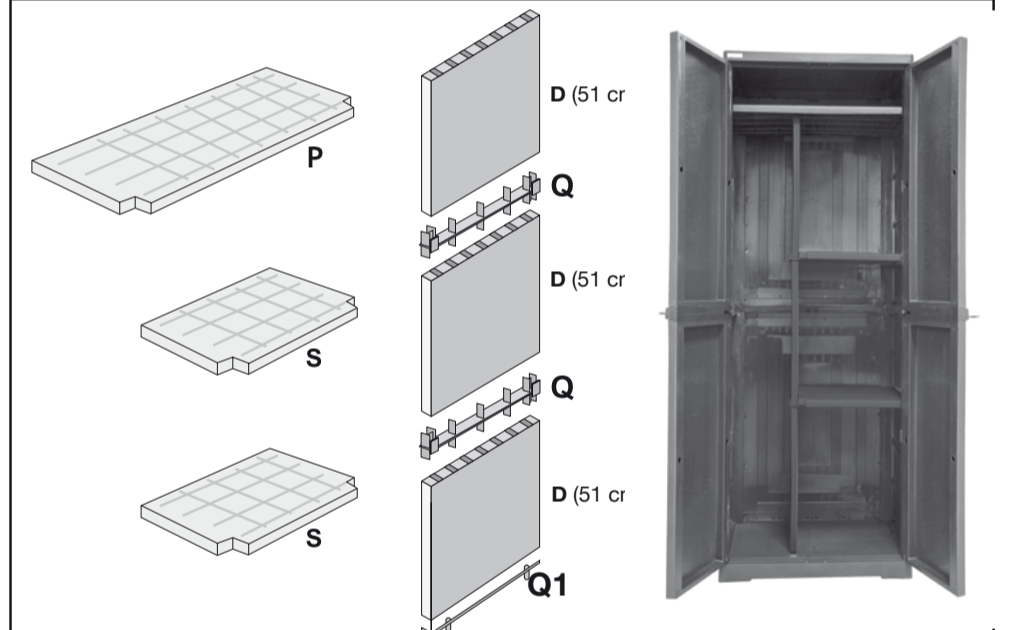
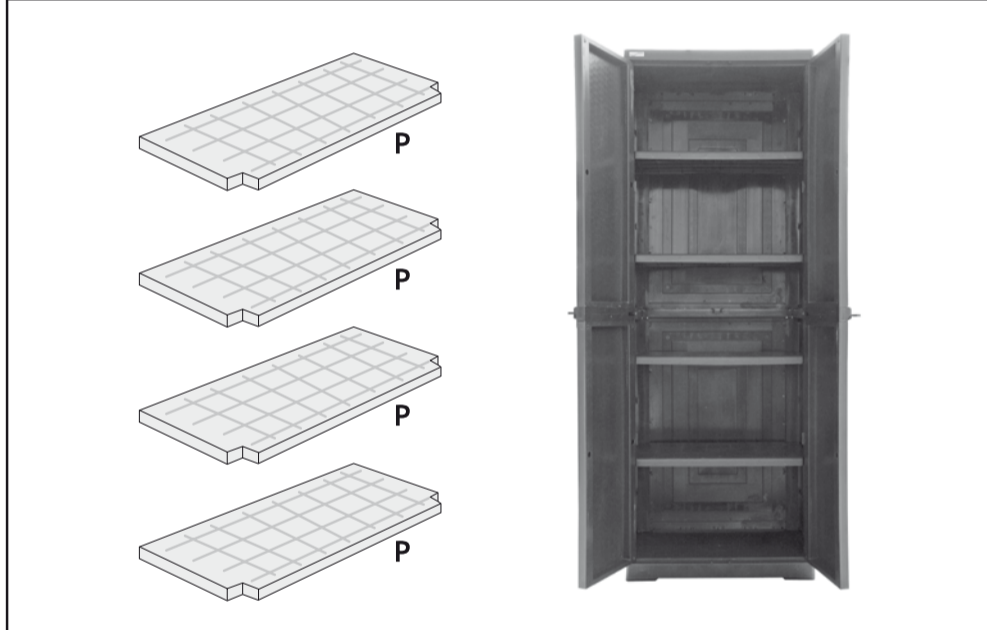
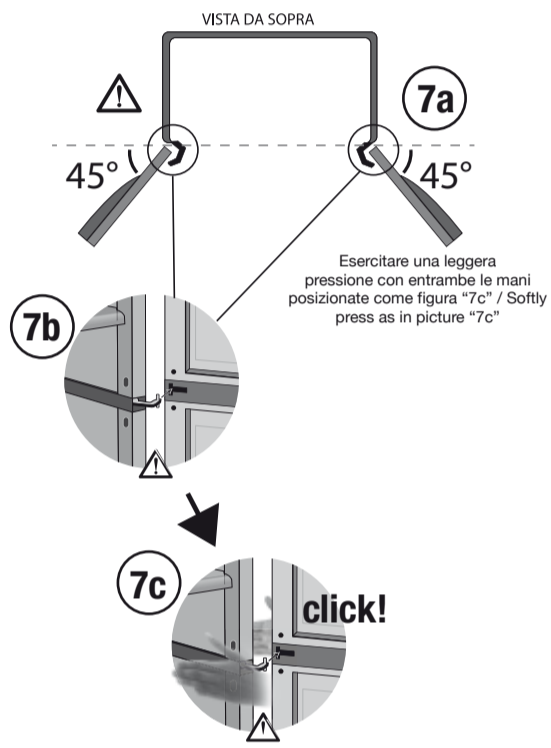
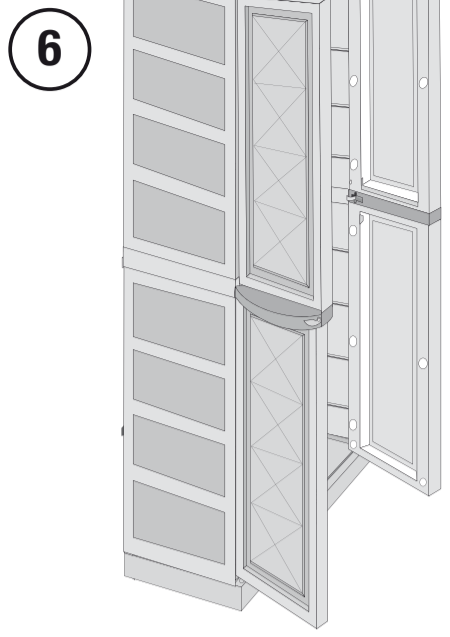
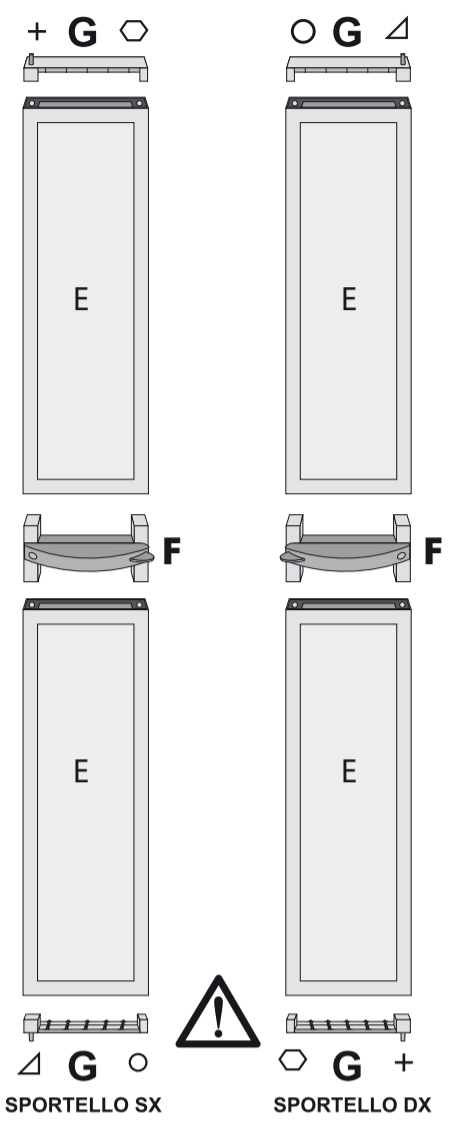


6221 COMPONENTI TUTTO RIPIANI / COMPONENTS FOUR SHELVES

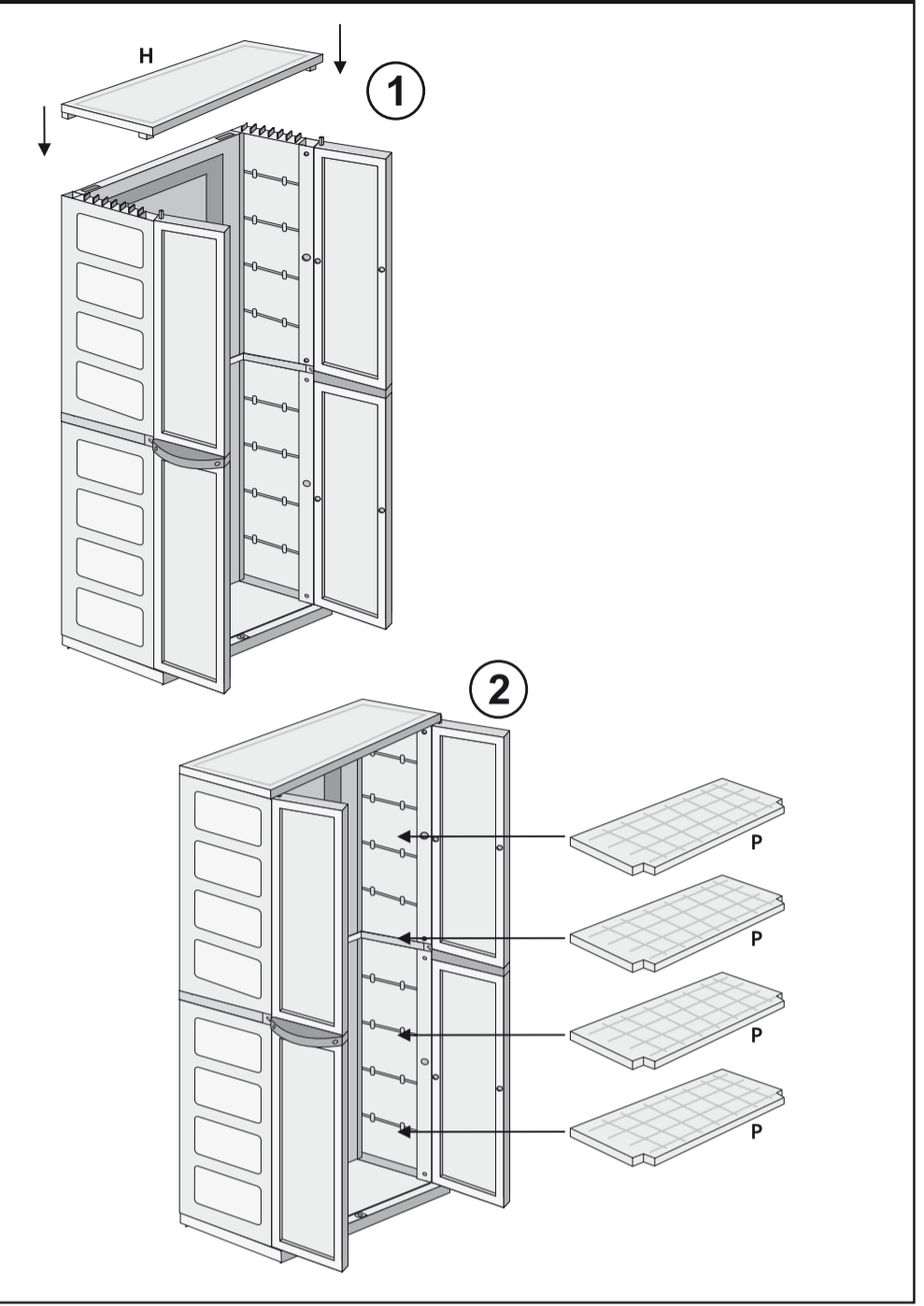
6224 COMPONENTI PORTASCOPE / COMPONENTS BROOM HOLDER



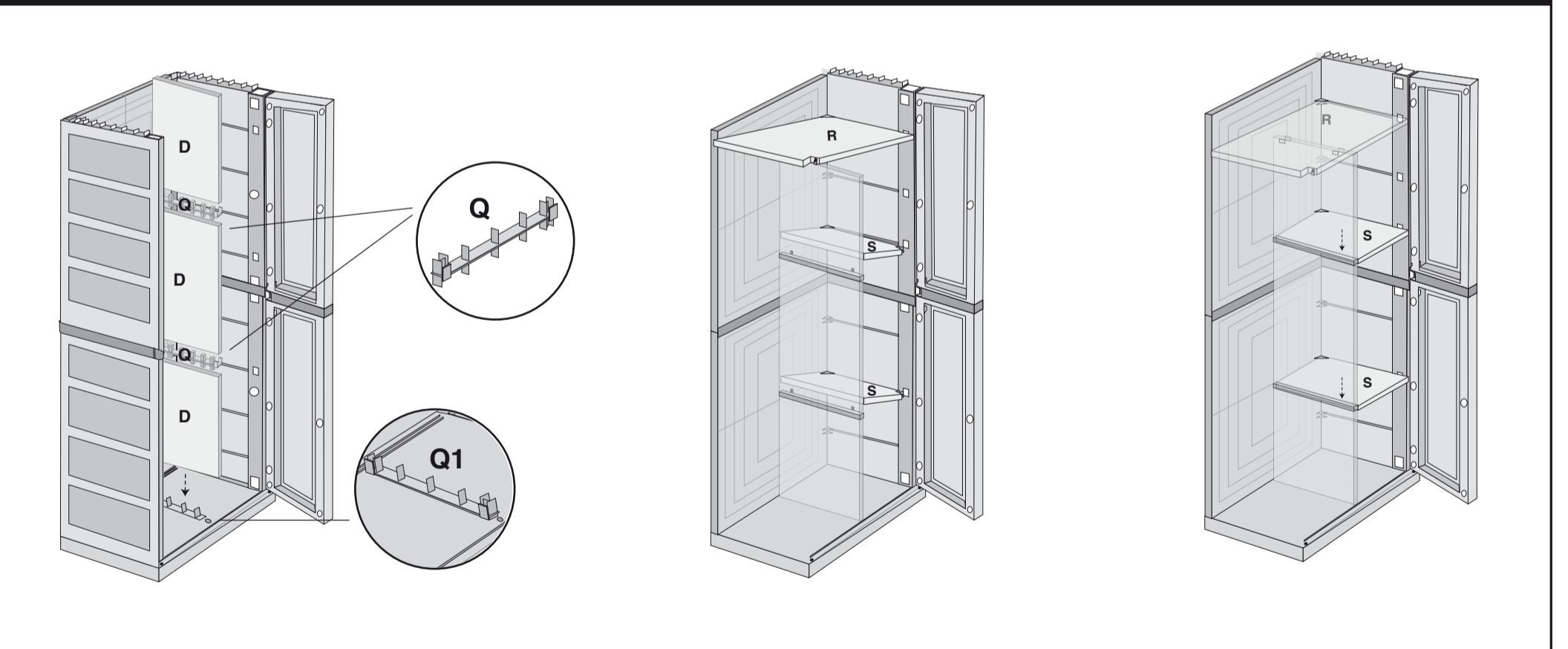
5  **Attenzione! Posizionare il pezzo G in maniera da far corrispondere i simboli con il pezzo E.**



6221 ALLESTIMENTO INTERNO / INSIDE RANGEMENT



6224 ALLESTIMENTO INTERNO / INTERIORS



STAMPAGGIO MATERIALI PLASTICI

TRIOPLAST srl - 53049 Torrita di Siena (SI) - Loc. Capannone - Italy
 Tel. +39.0577.624108 Fax +39.0577.623284
 www.trioplast.it info@trioplast.it

TAGLIANDO DI CONTROLLO

OPERATORE DATA