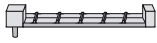
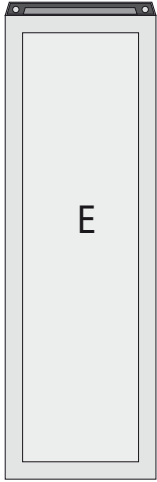


3

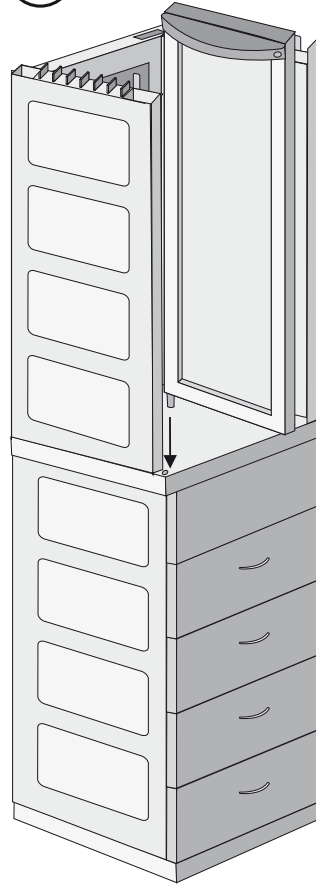


Attenzione! Posizionare il pezzo G in maniera da far corrispondere i simboli con il pezzo N.

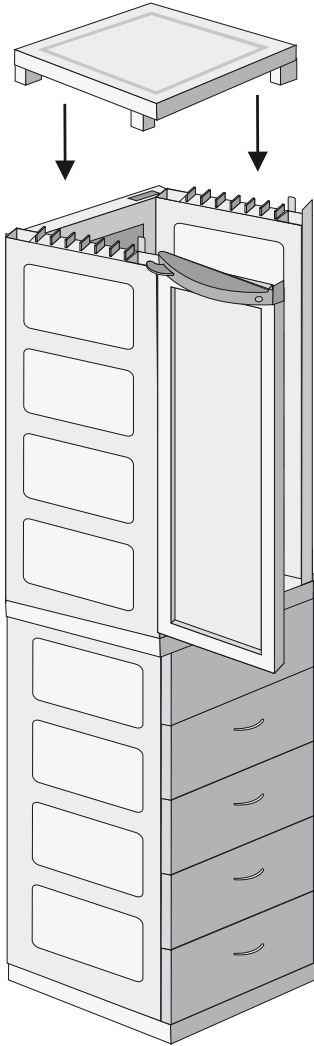


SPORTELLINO SX

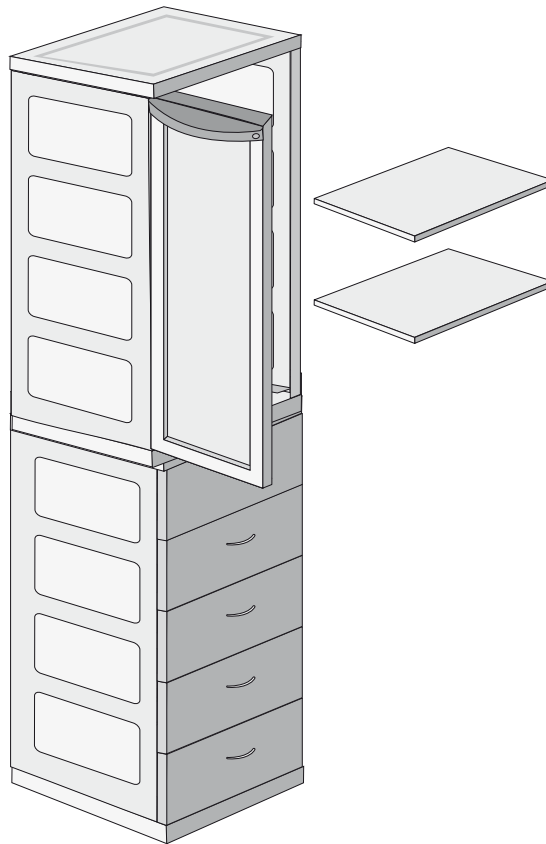
4



5



6



STAMPAGGIO MATERIALI PLASTICI

TRIOPLAST srl - 53049 Torrita di Siena (SI) - Loc. Capannone - Italy  
Tel. +39.0577.624108 Fax +39.0577.623284  
www.trioplast.it info@trioplast.it

TAGLIANDO DI CONTROLLO

OPERATORE

DATA